



controladora de peso **01T3**





Especificaciones técnicas

Rango de pesaje	hasta 600 g
División de visualización	desde 0,1 g
Velocidad lineal	hasta 100 m/min
Rendimiento	hasta 500 ppm
Precisión*	desde $\pm 0,1$ g
Alimentación neumática	0,6 Mpa
Consumo de aire (para la expulsión)	1 NL
Alimentación eléctrica	230V 50/60Hz monofásico
Consumo de energía	700 W
Acabado espejo de piezas metálicas	acero inoxidable IP54
Características climáticas	desde 5°C hasta + 40°C sin condensación (cerrado)

* dependiendo del peso, dimensiones y tipo de producto

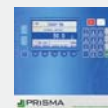
Electrónica

T3



- Electrónica digital con placa base mini-ITX
- Pantalla TFT a color de 10,4" con panel de pantalla táctil
- Sistema operativo Windows 10 IoT
- 200 programas de producto almacenables

D3



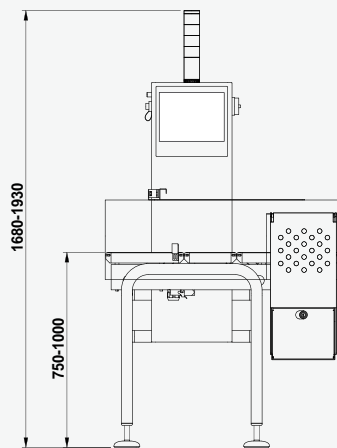
- Electrónica digital con pantalla gráfica alfanumérica
- 100 programas de producto almacenables

Equipo

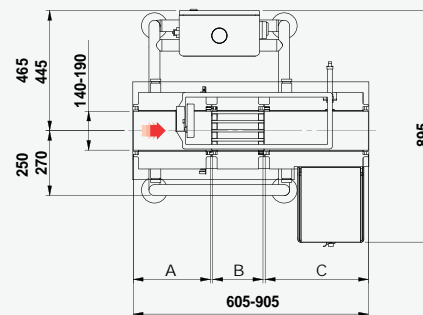
- Dispositivo electrónico de autocalibración
- Acceso protegido por contraseña de 3 niveles
- 2 puertos serie RS232
- Función de promedio variable
- Gestión de datos de producción de conformidad con las normas vigentes
- Conformidad con las normas ISO - FDA - HACCP - GMP - CE

Opcional

- Sistemas de rechazo
- Sistemas de gestión de rechazos
- Túnel de prevención de vientos
- Impresora de panel de 24 columnas
- Transportadores especial
- Dispositivo de control de solapas abiertas
- Equipos electrónicos separados
- Notificación de alarmas
- Interfaz USB
- Interfaz Ethernet para compatibilidad con Industria 4.0
- Expansión de memoria programas productos
- Función de retroalimentación (feed-back)
- Validaciones FAT/SAT, IQ/OQ, CFR21 parte 11
- Certificación MID



DIRECCIÓN DE MARCHA SEGÚN ESPECIFICACIONES DEL CLIENTE



Configuración de placas		
Entrada	Pesaje	Salida
A	B	C
200	200	200
200	300	400
300	200	400

