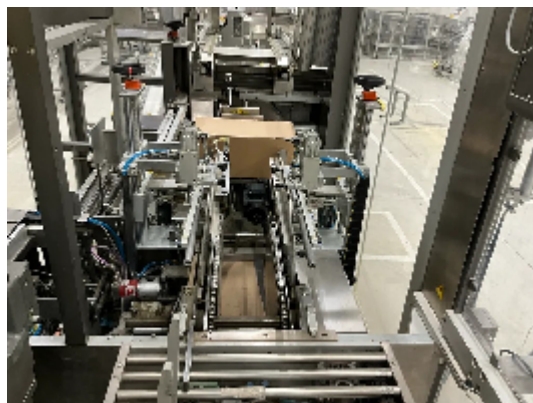
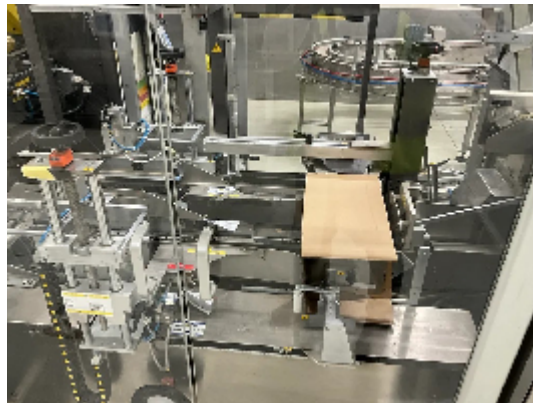
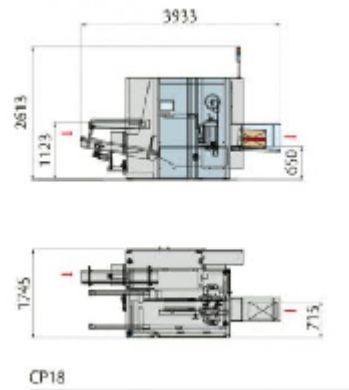
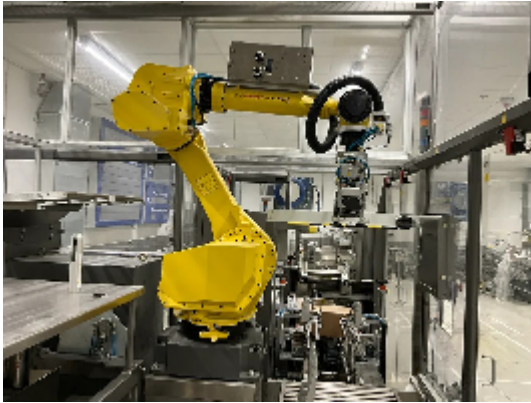




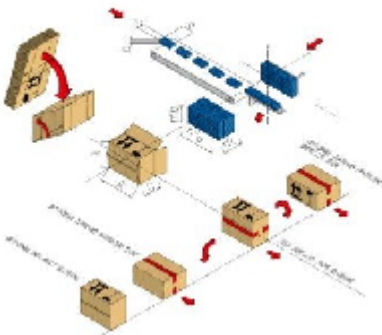
## Kartonierer/Kartonpacker IMA CP18+ FP (Palettierer)

### Fotos





CP18 WORKFLOW



## Angaben zum Produkt

<b>Kategorie:</b>	Kartonierer/Kartonpacker
<b>Maschine:</b>	CP18+ FP (Palettierer)
<b>Maschinencode:</b>	23-1220

**Maschinenhersteller:** IMA**Baujahr:** n/a

## Beschreibung

Kartonpacker und Palettierer IMA-UCINA Typ CP18+ FP: extrem kompakter Kartonpacker mit Palettieroption. Die Maschine ist ideal für die Verpackung von Produkten wie z.B. pharmazeutischen Artikeln und eignet sich für unterschiedliche Produktionsanforderungen. Ausgestattet mit einem horizontalen Kartonmagazin für eine einfache Beladung, hält die Maschine den Karton während des Einlegens des Produkts mit Hilfe von Saugnapfen, die an den Aufnahme- und Zwangsöffnungsarmen angebracht sind, aufrecht. Alle Teile der Maschine sind von der Bedienerseite aus erreichbar, ohne dass man auf die gegenüberliegende Seite gehen muss, um die Kartonstapelvorrichtung zu erreichen. Die Maschine kann mit den folgenden optionalen Gruppen und Merkmalen ausgestattet werden: Kippvorrichtung für Kartons, Produktverfolgung und Kameraerkennung, integrierte Etikettierer und Markierer und kann auch vollständig servogesteuert sein.

- 1) Horizontales Kartonmagazin für einfaches Beladen.
- 2) Alle Kistenklappen sind fest verschlossen und verifiziert.
- 3) Der Karton ist vor dem Transport und dem Verschließen vollständig geschlossen.
4. bewegliche Trichter, um die Kartons Kollation bis in den Fall zu folgen.
- 5) Geeignet für Track & Trace Zwecke.
- 6) Weitere optionale Gruppen wie anhebbare Schieber, um eine vollständige Sichtbarkeit der Kartonlage zu gewährleisten, Etikettiermodul, Ausleitsystem.
7. die Möglichkeit, mit allen Flex-Palettierern integriert zu werden.

Abmessungen des Kartons

A B C

Min. 220 120 120

Max.600 400 350

Leistung des Casepackers 8 Kartons/Min.

Palettierleistung bis zu 10 Takte/Min.