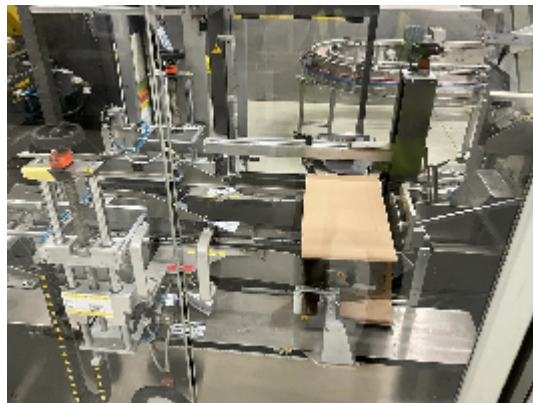
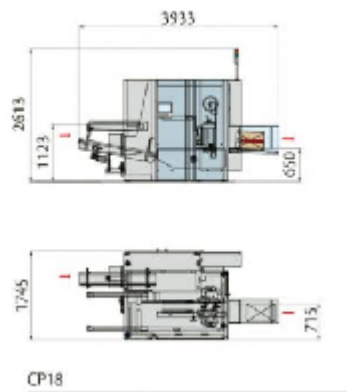




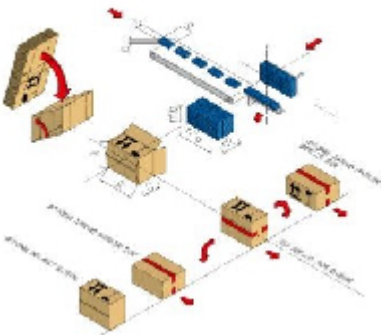
КАРТонируЮЩИЕ МАШИНЫ/Обертывания IMA CP18+ FP (паллетизатор)

Фотографии





CP18 WORKFLOW



Детали продукта

категория:	КАРТОНИРУЮЩИЕ МАШИНЫ/Обертывания
машина:	CP18+ FP (паллетизатор)
Код оборудования:	23-1220

**Сборка:** IMA**Год сборки:** n/a

описание

Упаковщик и паллетизатор IMA-UCINA Type CP18+ FP: чрезвычайно компактный упаковщик с возможностью укладки на поддоны. Идеально подходит для упаковки таких продуктов, как фармацевтическая продукция, и подходит для различных производственных нужд. Оснащенная горизонтальным магазином для упаковки, машина удерживает ящик в вертикальном положении во время укладки продукта с помощью присосок, установленных на рычагах захвата и принудительного открытия. Все части машины доступны со стороны оператора без необходимости переходить на противоположную сторону, чтобы добраться до блока укладки коробок. Машина может быть оснащена следующими дополнительными группами и функциями: устройствами для переворачивания ящиков, отслеживания продукции и обнаружения камер, встроенными этикетировщиками и маркировщиками, а также может быть полностью оснащена сервоприводом.

1. Горизонтальный магазин для ящиков для удобной загрузки.
2. Все створки кейса надежно закрыты и проверены.
3. Полное закрытие кейса перед транспортировкой и заклеивкой.
4. Подвижный бункер для отслеживания свертывания коробок в кейс.
5. Подходит для целей отслеживания.
6. Дополнительные опции, такие как подъемный толкатель для обеспечения полного обзора слоя коробок, модуль этикетирования, система отбраковки.
7. Возможность интеграции со всеми паллетайзерами Flex.

Размеры корпуса

A B C

Мин. 220 120 120

Макс. 600 400 350

Производительность упаковщика 8 ящиков/мин.

Производительность паллетайзера до 10 циклов/мин.