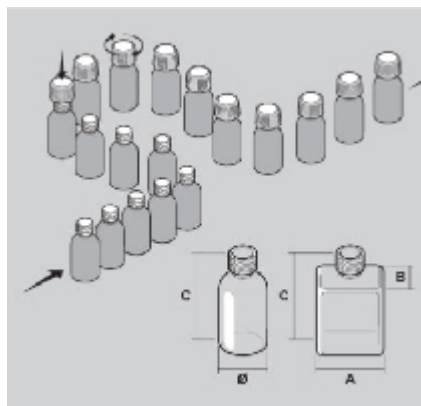




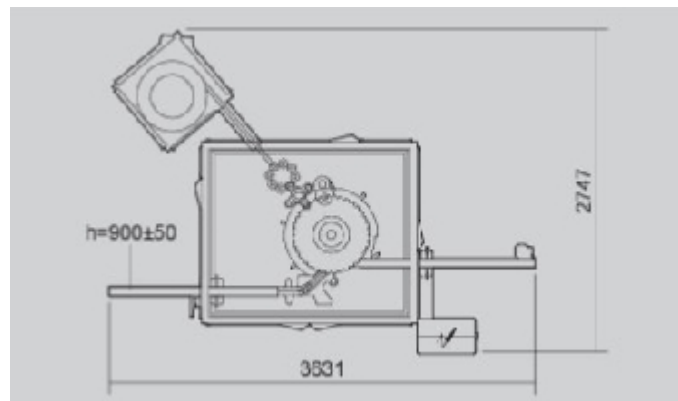
Tapadoras Cam TA

Fotos



TECHNICAL DATA

Mechanical speed	STROKES/1'	90
Power absorption	KW	4,5
Air consumption	NM1'	200
Air pressure	bar	5-6
Gross weight	kg	~1950
Net weight	kg	~1400
Size range	min.	max.
A	20	70
B	15	80
Ø	15	80
C	35	100





Detalles del producto

Categoría:	Tapadoras
Machine:	TA
Machine code:	22-566
Fabricante:	Cam
Año de fabricación:	2009

Descripción

Intermittent monobloque de taponado en movimiento a partir de 2009

Datos técnicos

Velocidad mecánica 90 golpes/min

Potencia absorbida 4,5 kW

Consumo de aire 200 NI/min

Presión de aire 5-6 bar

Peso bruto 1950 kg

Gama de tamaños

A desde 20 min -70 max

B desde 15 min -80 max

C desde 35 min -180 max

Diámetro 15 min -80 max