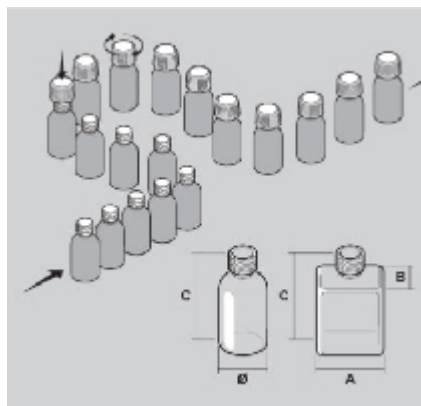




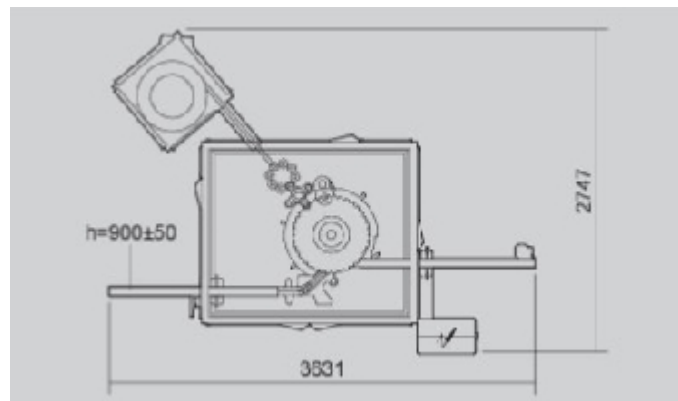
ЗАКАТОЧНЫЕ И УКУПОРОЧНЫЕ МАШИНЫ Cam TA

Фотографии



TECHNICAL DATA

Mechanical speed	STROKES/1'	90
Power absorption	KW	4,5
Air consumption	NM1'	200
Air pressure	bar	5-6
Gross weight	kg	~1950
Net weight	kg	~1400
Size range	min.	max.
A	20	70
B	15	80
Ø	15	80
C	35	100





Детали продукта

категория:	ЗАКАТОЧНЫЕ И УКУПОРОЧНЫЕ МАШИНЫ
машина:	ТА
Код оборудования:	22-566
Сборка:	Сам
Год сборки:	2009

описание

Укупорочный моноблок Intermittent motion с 2009 года
Технические данные
Механическая скорость 90 ходов/мин
Потребляемая мощность 4,5 кВт
Расход воздуха 200 Нл/мин
Давление воздуха 5-6 бар
Вес брутто 1950 кг

Диапазон размеров
А от 20 мин -70 макс
В от 15 мин -80 макс
С от 35 мин -180 макс
Диаметр 15 мин -80 макс