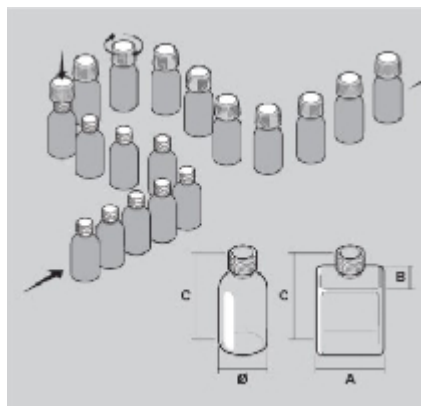




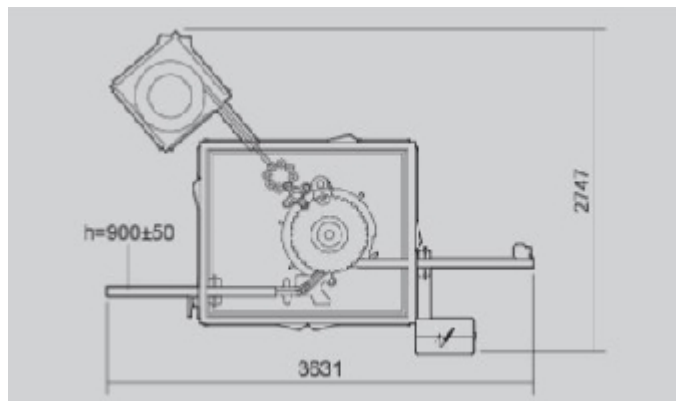
## Tappatrici/Chiuditrici Cam TA

### Immagini



#### TECHNICAL DATA

Mechanical speed	STROKES/1'	90
Power absorption	KW	4,5
Air consumption	NM1'	200
Air pressure	bar	5-6
Gross weight	kg	~1950
Net weight	kg	~1400
Size range	min.	max.
<b>A</b>	20	70
<b>B</b>	15	80
<b>Ø</b>	15	80
<b>C</b>	35	100





## Dettagli prodotto

<b>Categoria:</b>	Tappatrici/Chiuditrici
<b>Macchina:</b>	TA
<b>Codice macchina:</b>	22-566
<b>Costruttore:</b>	Cam
<b>Anno di costruzione:</b>	2009

## Descrizione

Monoblocco di tappatura Intermettient motion dal 2009

Dati tecnici

Velocità meccanica 90 colpi/min

Potenza assorbita 4,5 kW

Consumo d'aria 200 NI/min

Pressione aria 5-6 bar

Peso lordo 1950 kg

Gamma di dimensioni

A da 20 min -70 max

B da 15 min -80 max

C da 35 min -180 max

Diametro 15 min -80 max